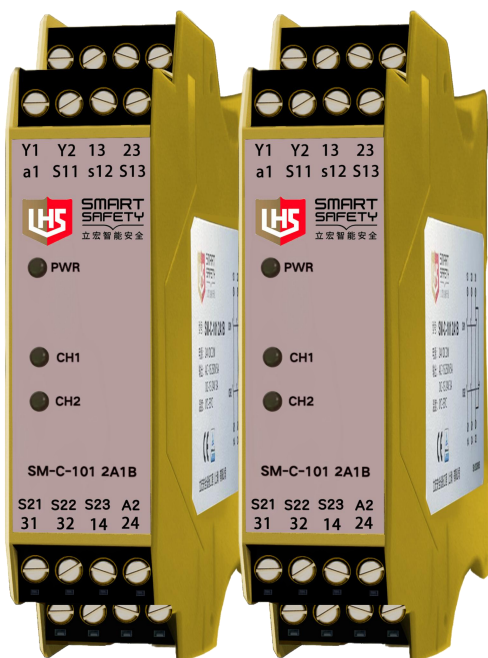


SM-C-101 2A1B 双手安全继电器



SMART
SAFETY
立宏智能安全



专为您量身定制智能安全产品

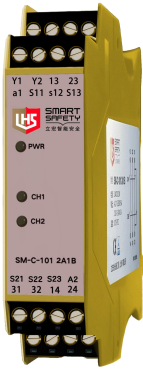


400 881 6062
www.lhsafety.com.cn

SM-C-101 2A1B双手安全继电器



SMART SAFETY
立宏智能安全



- TUV认证
- ISO13849 等级PLe/Cat.4 类别
- 符合 GB/T 19671 安全类标准要求
- 两个 NO(安全输出), 1 个 NC (辅助输出)
- 冗余, 互锁设计, 内置交叉故障检测
- 自动复位

产品选型

产品选型	电源	安全输出	辅助输出
SM-C-101 2A1B	DC24V±20%	2NO	1NC
说明	SM-C-101 2A1B是安全逻辑单元, 用于监视和接入双手控制设备		

技术参数

符合标准	
安全等级	ISO 13849 等级PLe/Cat.4 类别
标准	GB/T 19671 ISO/EN 13849-1
电源	
额定工作电压	额定工作电压 24V/DC
工作电压允许误差	-15% ~ 15%
消耗功率	≤ 2W
输入	
输入	1NC/1NO+1NC/1NO
输入同步时间	500ms
最大输出电阻	40 欧
复位	自动复位
上电延迟时间	1S
恢复时间	500ms

响应时间(额定电压)	≤ 20ms			
输出				
安全输出	2NO			
辅助输出	1NC			
额定冲击耐受电压	额定冲击耐受电压2500V			
机械耐久性	10 ⁷ 次 (动作频率7200 次/ 小时)			
B _{10d} (AC15,Ue=250V)	le	5A	3A	1A
	周期	2*10 ⁵	2.3*10 ⁵	3.8*10 ⁵
环境及物理特性				
工作温度	-5 ~ 55°C			
存储温度	-5 ~ 85°C			
安装方式	DIN35mm 导轨安装			
安装要求	安装于至少IP54 防护等级的控制柜内			
振动	10Hz ~ 55Hz1.5mm 双振幅			
额定绝缘电压	250VAC			
污染等级	2			
过电压等级	III			

接线端子

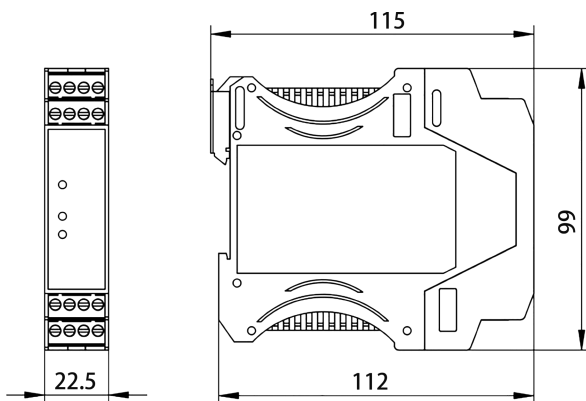
端子号	描述
A1、A2	电源
S11、S12、S13	输入1 (1NC,1NO)
S21、S22、S23	输入2 (1NC,1NO)
13、14、23、24	安全输出 (NC)
31、32	辅助输出 (NO)
Y1、Y2	复位

面板说明

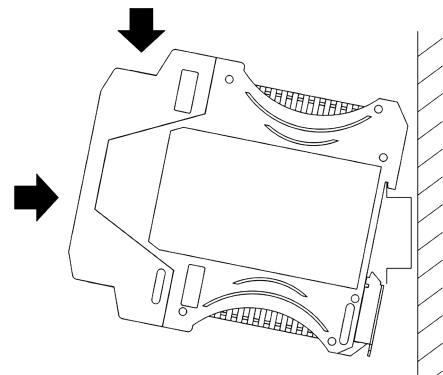
状态指示灯	描述
PWR	绿色：装置已通电 熄灭：电源故障
CH1	绿色：安全输出通道1 已激活 熄灭：安全输出通道1 未激活
CH2	绿色：安全输出通道2 已激活 熄灭：安全输出通道2 未激活

产品尺寸图及安装方式

产品尺寸图

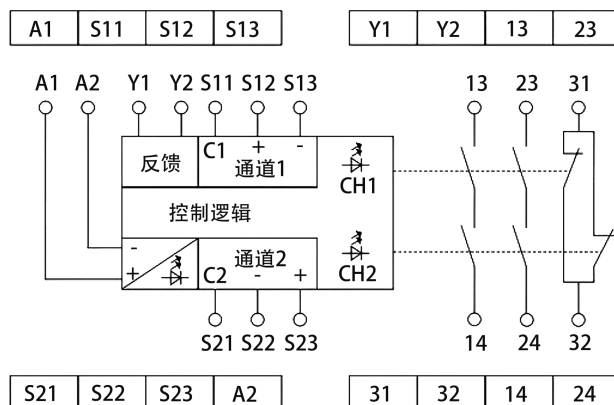


安装方式



1. 安装在机柜中（最低额定防护等级为IP54）；
2. 将SM-C-101 2A1B安全继电器固定塑胶卡位斜卡入安装导轨一侧；
3. 向导轨方向按下SM-C-101 2A1B 系列安全模块，使得其五金活动卡扣卡紧导轨另一侧。

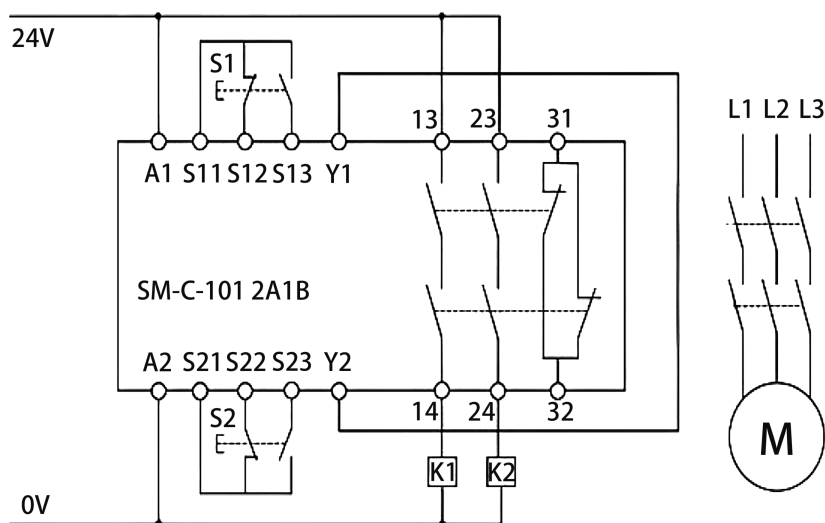
内部电路方框图



接线示例图

说明：接线示例中，S1,S2是1NO/1NC点动开关，K1、K2是接触器，M是电机。需要对K1、K2输出监视时，将K1、K2安全输出常开触点对应的常闭触点串联进复位电路S12-S13或S22-S23中。

双通道，自动复位，无输出监视



双通道输入，自动复位，输出监视

